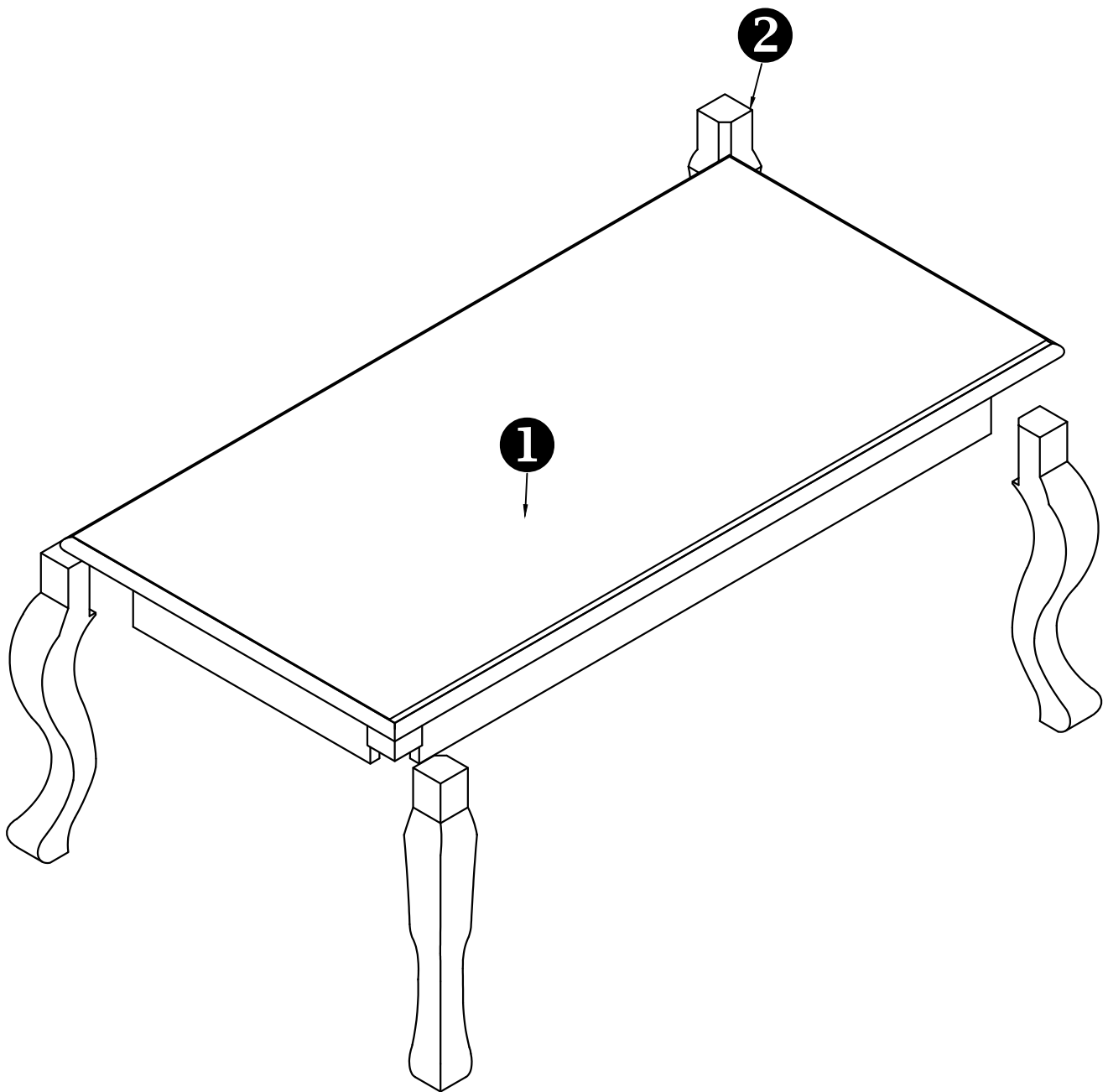
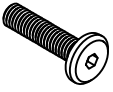

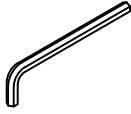


FR Ce produit intègre notre sélection Good is beautiful • **EN** This product is part of our Good is Beautiful collection • **IT** Questo prodotto fa parte della selezione Good is Beautiful • **ES** Este producto forma parte de la línea Good is beautiful • **CAT** Aquest producte forma part de la nostra selecció responsable Good is beautiful • **PT** Este produto integra a nossa seleção Good is Beautiful • **NL** Dit product is onderdeel van onze Good is beautiful selectie • **DE** Dieses Produkt gehört zu unserer Auswahl Good is beautiful • **AR** .Good is beautiful يشكّل هذا المنتج جزءًا من مجموعتنا
maisonsdumonde.com



A Ø6*50mm  X8	B 6*19*1  X8	C M4  X1
---	--	--

FR Regroupez, repérez et contrôlez l'état et la quantité de toutes les pièces ainsi que de la quincaillerie présent dans le(s) colis.

IT Raggruppare, individuare e controllare lo stato e la quantità di tutte le parti e della ferramenta presenti nelle confezioni.

ES Agrupa, cuenta y comprueba el estado de todas las piezas así como de la ferretería presente en el/los paquete/s.

EN Organise, identify and check the quantity and condition of all the items and hardware in the package(s).

NL Agrupa, conta i comprova l'estat de totes les peces i de les eines de ferreteria que hi ha al/s paquet/s.

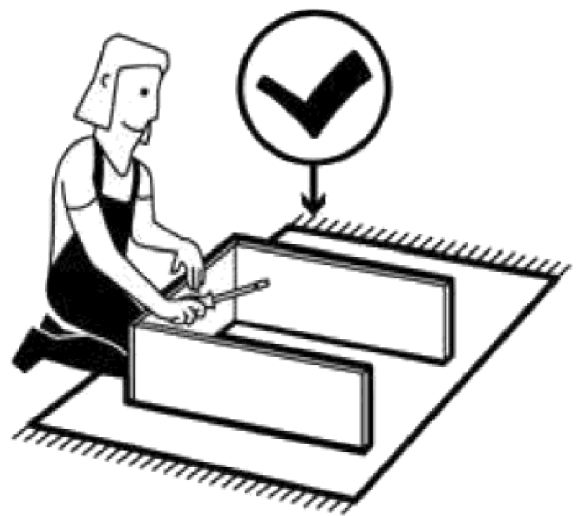
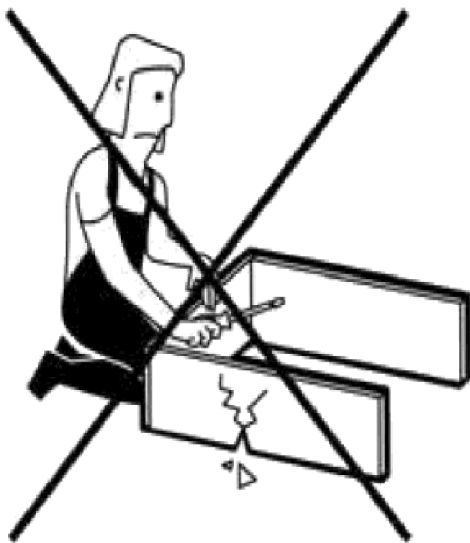
CA Stellen Sie alle Teile und Eisenwaren aus der/den Verpackung(en) zusammen und überprüfen Sie deren Zustand und Menge.

DE Groepeer, zoek en controleer de staat en het aantal van alle onderdelen en ijzerwaren in de pakket(ten).

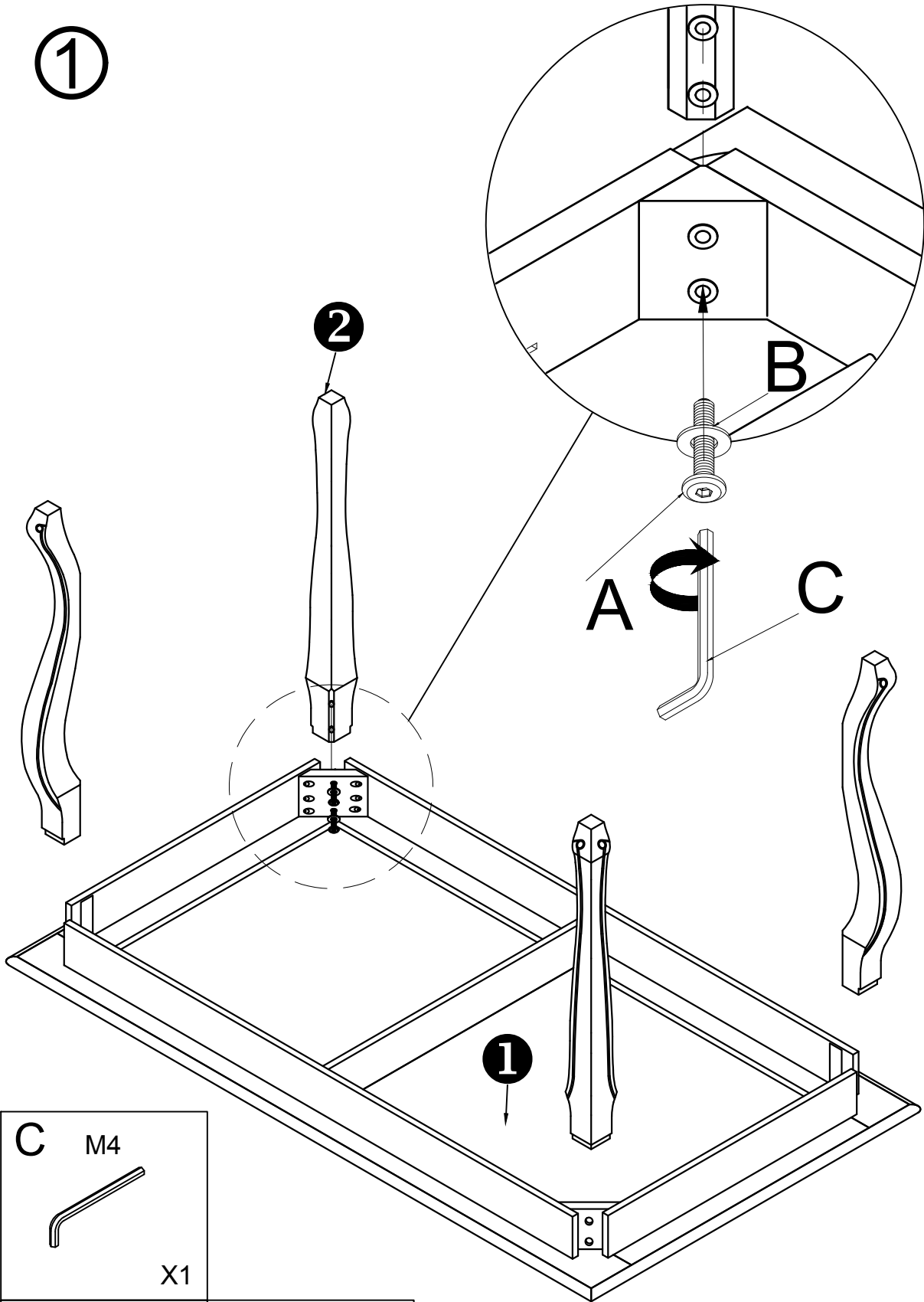
PT Reúna e identifique o conteúdo e verifique o estado e a quantidade de todas as peças, assim como todas as ferragens presentes na(s) embalagem(ns).

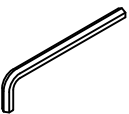
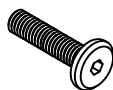
AR


اجمع كل الأجزاء والأجهزة الموجودة في العبوة
(العبوات) اجمع كل الأجزاء والأجهزة الموجودة في العبوة



①



C M4  X1	
A Ø6*50mm  X8	

B 6*19*1  X8
--