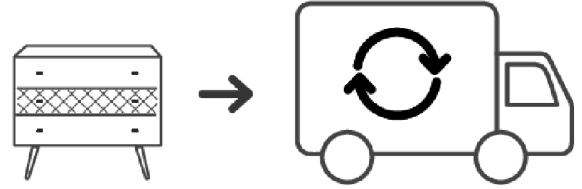


**FR** Ce produit intègre notre sélection Good is beautiful • **EN** This product is part of our Good is Beautiful collection • **IT** Questo prodotto fa parte della selezione Good is Beautiful • **ES** Este producto forma parte de la línea Good is beautiful • **CAT** Aquest producte forma part de la nostra selecció responsable Good is beautiful • **PT** Este produto integra a nossa seleção Good is Beautiful • **NL** Dit product is onderdeel van onze Good is beautiful selectie • **DE** Dieses Produkt gehört zu unserer Auswahl Good is beautiful • **AR** .Good is beautiful يشكّل هذا المنتج جزءًا من مجموعتنا  
maisonsdumonde.com



Les produits Maisons du Monde sont conçus pour faire vivre votre maison et la réinventer, au gré de vos envies. Lorsque vous ferez le choix de remplacer ce meuble, contactez une association qui pourra lui donner une 2ème vie ou rapportez le dans un point de collecte pour qu'il puisse être recyclé. En France, l'éco-organisme Eco-mobilier organise la collecte, le recyclage et la valorisation des meubles en fin de vie. Pour géolocaliser un point de collecte près de chez vous, rendez-vous sur [maisondutri.fr](https://maisondutri.fr)

**EN :** Maisons du Monde products are designed for you to brighten up and reinvent your home any time it takes your fancy. When you decide to replace your furniture, please contact a charity which could give it a second life, or take it to a waste sorting facility for it to be recycled.

**IT :** I prodotti Maisons du Monde sono pensati per far vivere la tua casa e reinventarla in base alle tue esigenze. Quando deciderai di sostituire questo mobile, contatta un'associazione che potrà offrirti una seconda vita, oppure portalo in un centro di raccolta affinché possa essere riciclato.

**ES :** Los productos Maisons du Monde están diseñados para dar vida a tu hogar y reinventarlos cómo y cuándo prefieras. Cuando decidas cambiar un mueble, ponte en contacto con una asociación que pueda darle una segunda vida o llévalo a un punto de recogida para que pueda ser reciclado.

**CAT :** Els productes Maisons du Monde s'han dissenyat per gaudir i reinventar la vostra llar, tant com vulgueu. Si voleu canviar aquest moble, poseu-vos en contacte amb una associació que li donarà una segona vida o porteu-lo a un punt de recollida de reciclatge.

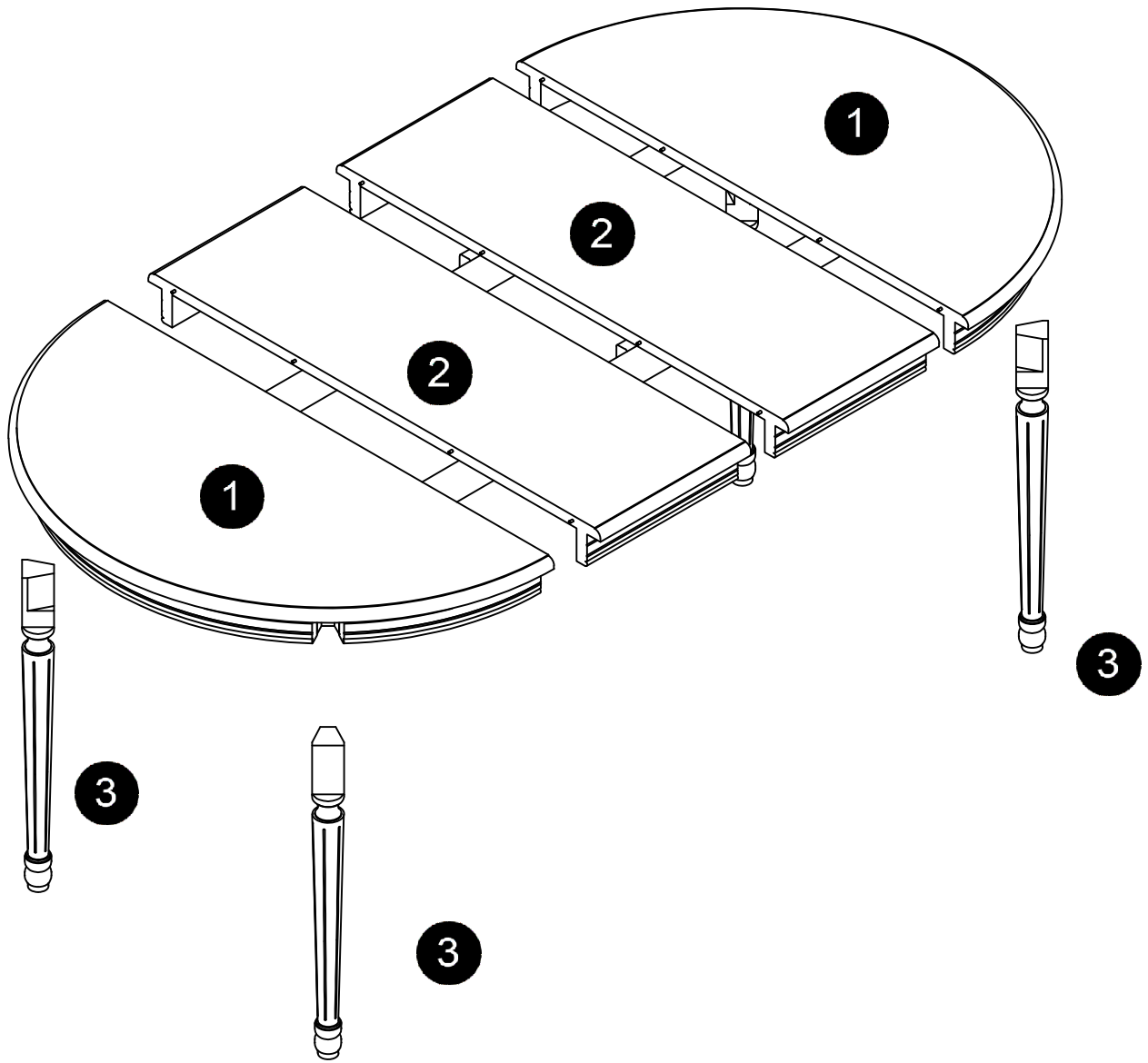
**DE :** Die Maisons du Monde-Produkte sind dazu entworfen, Ihrem Heim Leben zu verleihen und es ganz nach Ihren Wünschen neu zu gestalten. Wenn Sie sich entschließen, das Möbelstück auszuwechseln, setzen Sie sich mit einem Verein in Verbindung, der ihm ein zweites Leben schenken kann, oder bringen Sie es zu einer Sammelstelle, damit es recycelt wird.

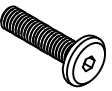
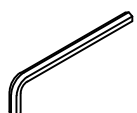

**PT :** Os produtos Maisons du Monde são concebidos para fazer viver a sua casa e para a reinventar, ao sabor dos seus desejos. Quando desejar substituir um móvel, contacte uma associação que lhe possa dar uma 2ª vida ou leve-o até um ponto de recolha para que possa ser reciclado.

**NL :** De producten van Maisons du Monde zijn ontworpen om je huis tot leven te wekken en een nieuwe persoonlijke look te geven. Wil je dit meubel vervangen? Breng het dan naar een organisatie die er een tweede leven aan geeft of naar een inzamelpunt zodat het gerecycleerd kan worden.

**AR :**

تم تصميم منتجات Maisons du Monde لكي تضيء على بيتك روحاً جديدة وتجعلك تعيد اكتشافه وفقاً لحباياتك. عندما تنوي تبديل هذا الأثاث، ففكر في الاتصال بجمعية خيرية يمكنها إعادة استعماله أو ضعه في نقطة تجميع حتى تتم رسكاته.



<p><b>A</b> Ø6*50mm</p>  <p>X8</p>	<p><b>B</b></p>  <p>X1</p>	<p><b>C</b> 6*19*1</p>  <p>X8</p>
-----------------------------------------------------------------------------------------------------------------------	---------------------------------------------------------------------------------------------------------------	----------------------------------------------------------------------------------------------------------------------

FR Regroupez, repérez et contrôlez l'état et la quantité de toutes les pièces ainsi que de la quincaillerie présent dans le(s) colis.

IT Raggruppare, individuare e controllare lo stato e la quantità di tutte le parti e della ferramenta presenti nelle confezioni.

ES Agrupa, cuenta y comprueba el estado de todas las piezas así como de la ferretería presente en el/los paquete/s.

EN Organise, identify and check the quantity and condition of all the items and hardware in the package(s).

NL Agrupa, conta i comprova l'estat de totes les peces i de les eines de ferreteria que hi ha al/s paquet/s.

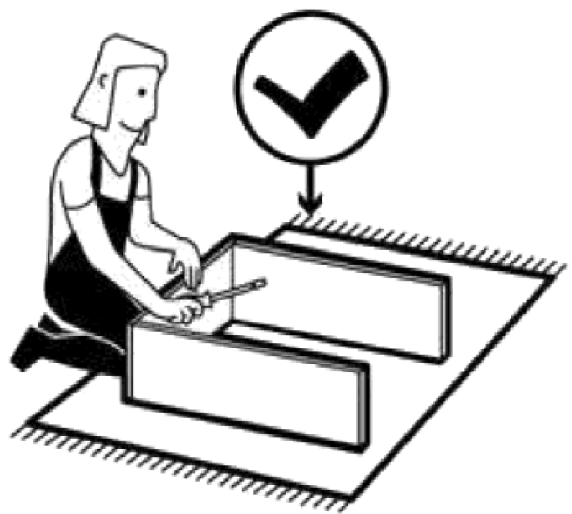
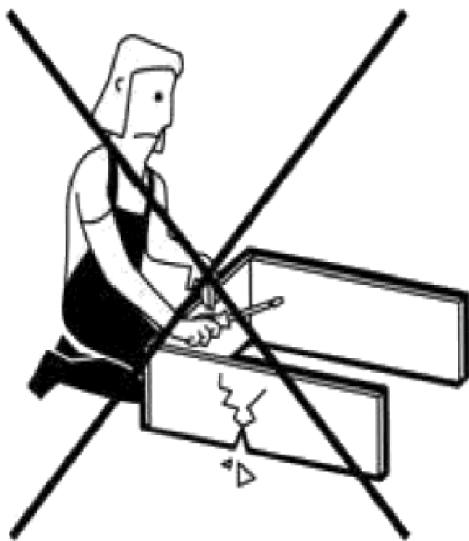
CA Stellen Sie alle Teile und Eisenwaren aus der/den Verpackung(en) zusammen und überprüfen Sie deren Zustand und Menge.

DE Groepeer, zoek en controleer de staat en het aantal van alle onderdelen en ijzerwaren in de pakket(ten).

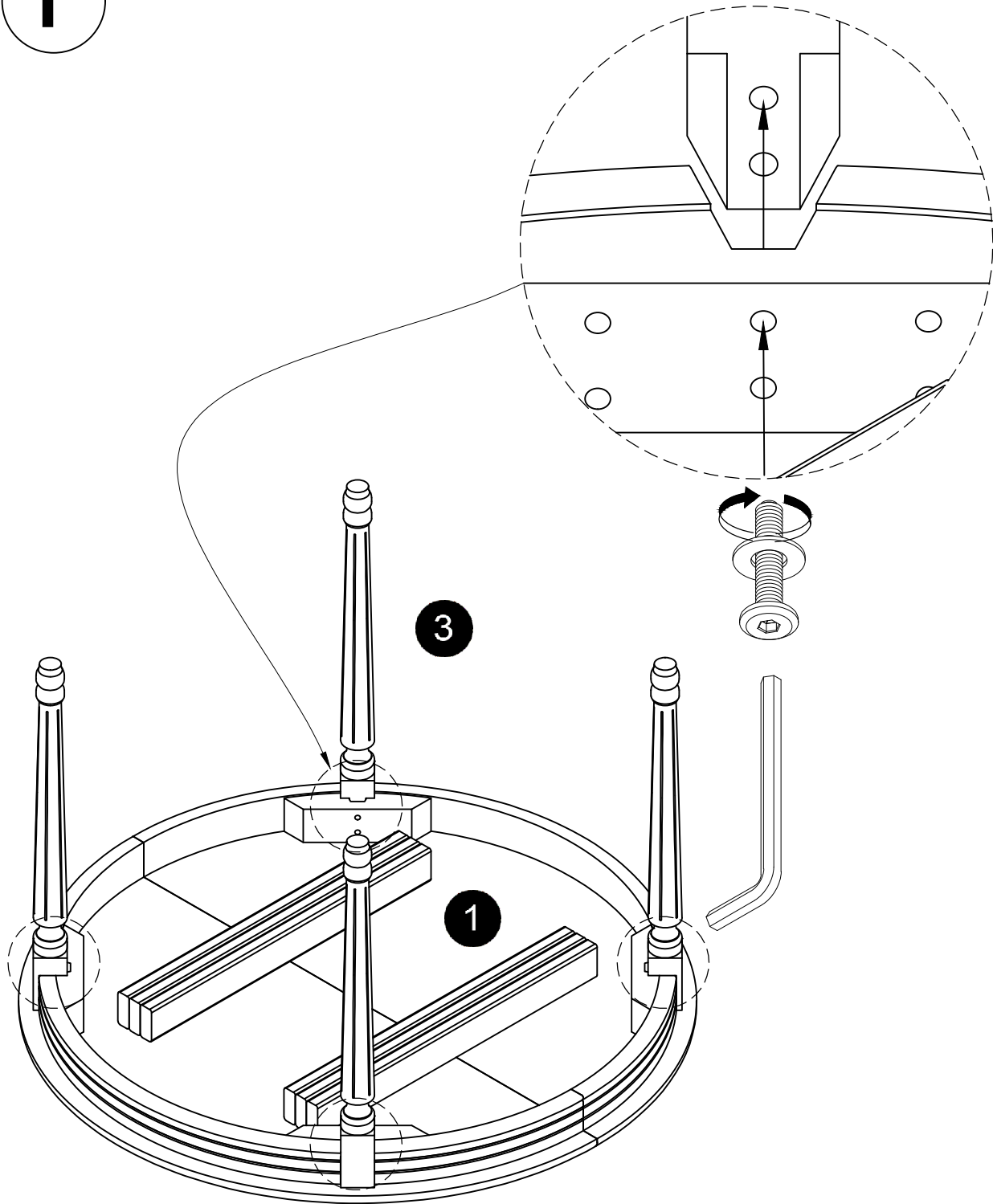
PT Reúna e identifique o conteúdo e verifique o estado e a quantidade de todas as peças, assim como todas as ferragens presentes na(s) embalagem(ns).

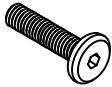
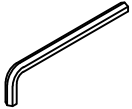

AR

اجمع لكل الأجزاء والأجهزة الموجودة في العبوة  
(العبوات) اجمع لكل الأجزاء والأجهزة الموجودة في العبوة

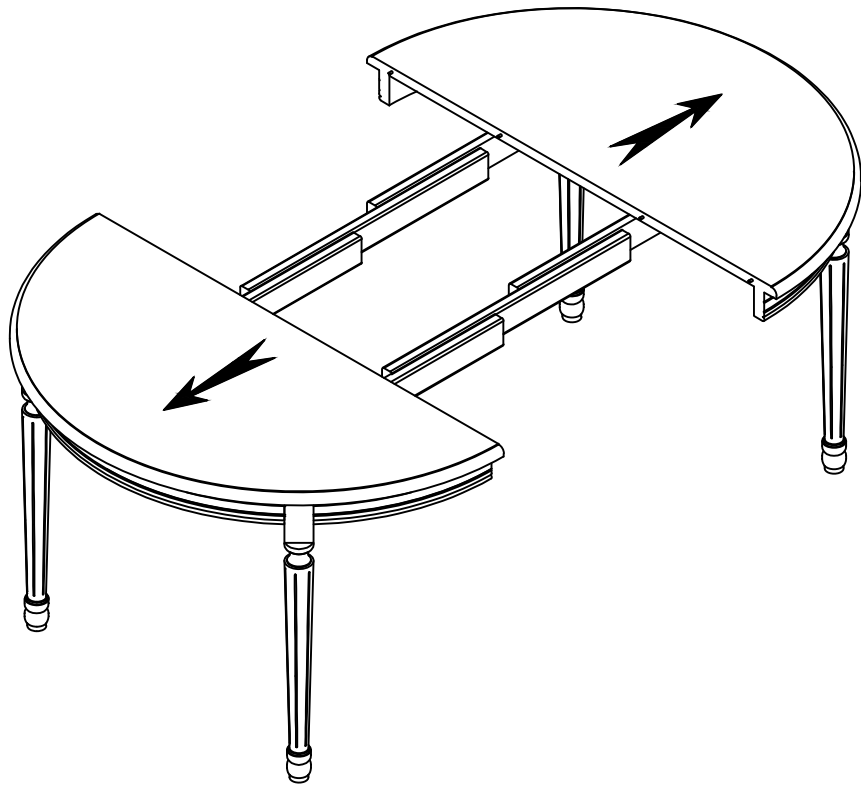


1

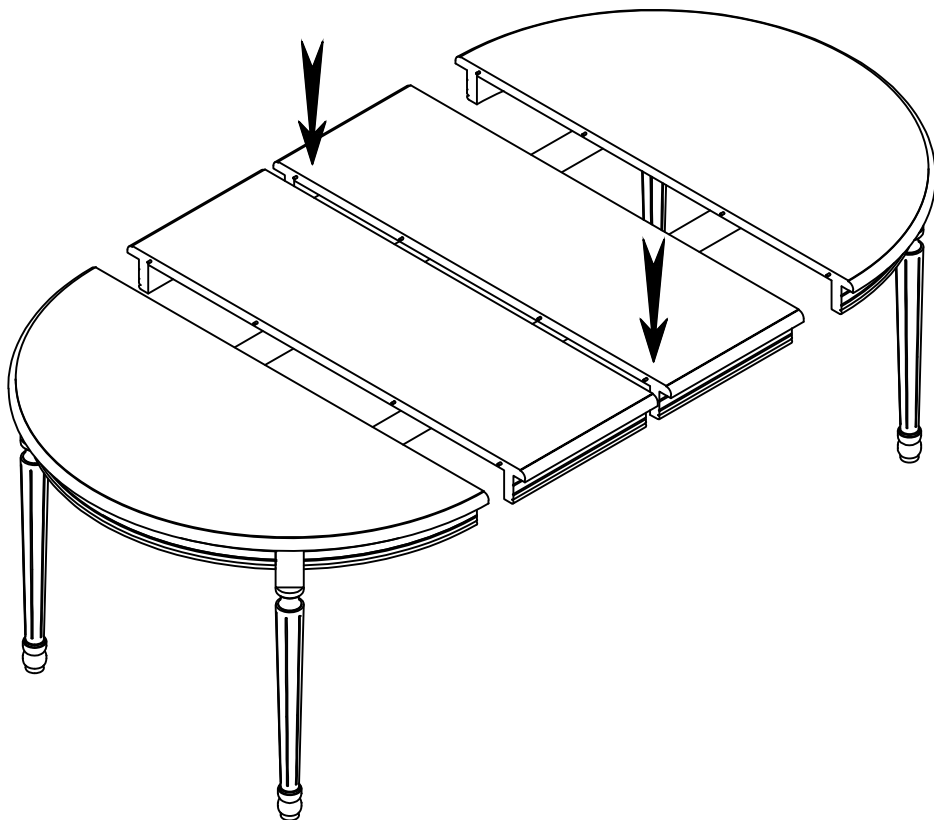


<p><b>A</b> Ø6*50mm</p>  <p>X8</p>	<p><b>B</b></p>  <p>X1</p>	<p><b>C</b> 6*19*1</p>  <p>X8</p>
-----------------------------------------------------------------------------------------------------------------------	---------------------------------------------------------------------------------------------------------------	----------------------------------------------------------------------------------------------------------------------

2



3



4

